

# REDACCIÓN DEL DOCUMENTO TECNICO

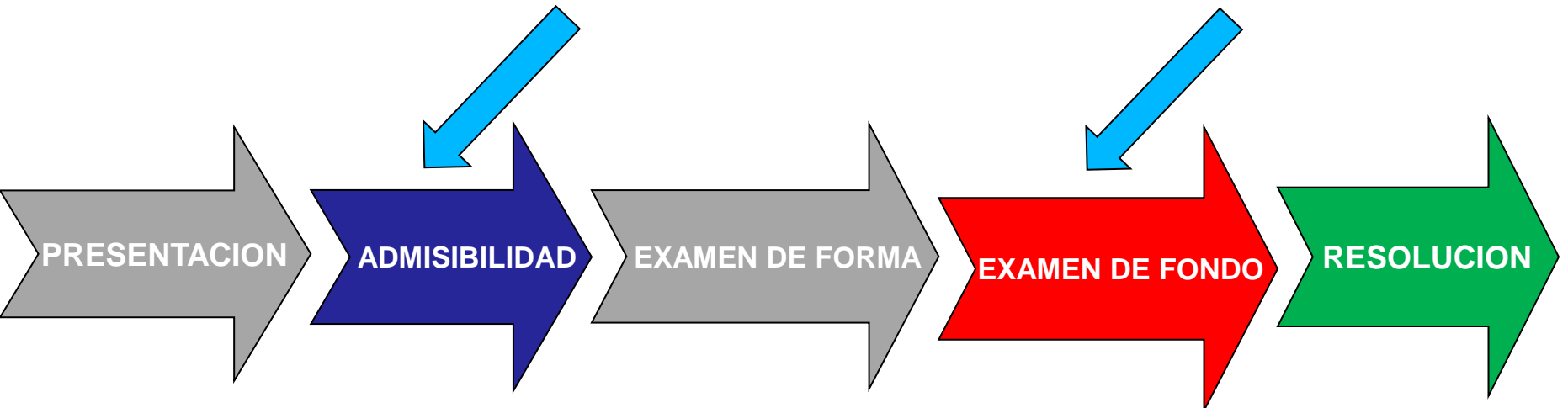
## Dirección de Invenciones y Nuevas Tecnologías

Ing. Sofía Miñano Suárez

INSTITUTO NACIONAL  
DE DEFENSA DE LA  
COMPETENCIA Y DE LA  
PROTECCIÓN DE LA  
PROPIEDAD INTELECTUAL



# ETAPAS DEL TRAMITE



Mesa de Partes



- ✓ Documento Técnico
- ✓ Tasa de Presentación
- ✓ Formulario

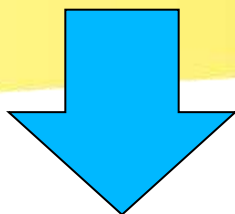
Documento  
Técnico



# LOS INVENTOS PUEDEN PRESENTARSE:

✓ **PATENTE DE  
INVENCION:**

1. Producto y/o
2. Procedimiento



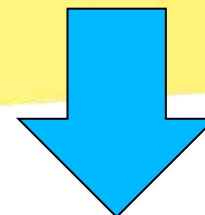
**Novedad**

**Nivel Inventivo**

**Aplicación Industrial**

✓ **MODELO DE  
UTILIDAD:**

1. Producto



**Novedad**

**Ventaja Técnica**



# ¿CÓMO PRESENTAR UNA SOLICITUD DE PATENTE?

- Petitorio o **formulario** ✓
- Redactar un **documento técnico** ✓
- **Comprobante de pago** de presentación ✓



ADMISIBLE



Fecha de  
presentación

# 1.-El Formulario



Solicitante

Inventor

Representante

Título del invento

## SOLICITUD DE REGISTRO DE PATENTE

|                                                                                                                                                                                                                                                                                                                                                                                                                                                                                              |                             |                                             |
|----------------------------------------------------------------------------------------------------------------------------------------------------------------------------------------------------------------------------------------------------------------------------------------------------------------------------------------------------------------------------------------------------------------------------------------------------------------------------------------------|-----------------------------|---------------------------------------------|
|   <p>INSTITUTO NACIONAL DE DEFENSA DE LA COMPETENCIA Y DE LA PROTECCION DE LA PROPIEDAD INTELECTUAL</p>                                                                                                                                                                                                                  |                             | (21)                                        |
| DIRECCION DE INVENCIONES Y NUEVAS TECNOLOGIAS                                                                                                                                                                                                                                                                                                                                                                                                                                                |                             | (22)                                        |
| A la Dirección de Inventiones y Nuevas Tecnologías se solicita el registro de la concesión, conforme a las siguientes especificaciones, de:                                                                                                                                                                                                                                                                                                                                                  |                             |                                             |
| (12) <input type="checkbox"/> Patente de Invención                                                                                                                                                                                                                                                                                                                                                                                                                                           |                             | <input type="checkbox"/> Modelo de Utilidad |
| (71) Solicitante (s), domicilio (s), y país (es)                                                                                                                                                                                                                                                                                                                                                                                                                                             |                             |                                             |
| Teléfono (s)                                                                                                                                                                                                                                                                                                                                                                                                                                                                                 |                             | Telefacsimil (es)                           |
| (72) Inventor (es), domicilio (s) y nacionalidad (es)                                                                                                                                                                                                                                                                                                                                                                                                                                        |                             |                                             |
| (74) Representante / Apoderado y domicilio                                                                                                                                                                                                                                                                                                                                                                                                                                                   |                             |                                             |
| N° Agente                                                                                                                                                                                                                                                                                                                                                                                                                                                                                    | Poder N°                    | Anexo a:                                    |
| Teléfono (s)                                                                                                                                                                                                                                                                                                                                                                                                                                                                                 |                             | Telefacsimil (es)                           |
| (54) Título de la invención                                                                                                                                                                                                                                                                                                                                                                                                                                                                  |                             |                                             |
| (51) Clasificación internacional sugerida (CIP <sup>3</sup> )                                                                                                                                                                                                                                                                                                                                                                                                                                |                             |                                             |
| (30) Reivindica prioridad                                                                                                                                                                                                                                                                                                                                                                                                                                                                    | Si <input type="checkbox"/> | No <input type="checkbox"/>                 |
| (31) Número (s)                                                                                                                                                                                                                                                                                                                                                                                                                                                                              | (32) Fecha (s)              | (33) País (es)                              |
| <b>RECAUDOS ANEXOS:</b><br><input type="checkbox"/> Descripción: _____ hojas ( _____ ejemplares)<br><input type="checkbox"/> Reivindicaciones: _____ hojas ( _____ ejemplares)<br><input type="checkbox"/> Resumen ( _____ ejemplares)<br><input type="checkbox"/> Dibujos o Planos: - numerados de N° _____ a N° _____<br>( _____ ejemplares)<br>- se sugiere dibujo N° ____ para la publicación                                                                                            |                             | Fecha: ____ de ____ de ____                 |
| <input type="checkbox"/> Poder o documento de personería<br><input type="checkbox"/> Documento(s) de prioridad<br><input type="checkbox"/> Certificado de exhibición<br><input type="checkbox"/> Comprobante de pago de tasa<br><input type="checkbox"/> Informe(s) de búsqueda o de patentabilidad extranjero(s)<br><input type="checkbox"/> Reducciones del plano o dibujo principal<br><input type="checkbox"/> Documento de cesión<br><input type="checkbox"/> Otros, especificar: _____ |                             | Firma                                       |
|                                                                                                                                                                                                                                                                                                                                                                                                                                                                                              |                             | Nombre del firmante                         |

Fecha de Presentación





# 3.-Documento Técnico

Documento donde **el inventor** describe de una manera detallada una invención, siguiendo una estructura determinada.



# Estructura del Doc. Técnico

- Descripción o memoria descriptiva;
- Reivindicaciones;
- Resumen; y
- Dibujos.



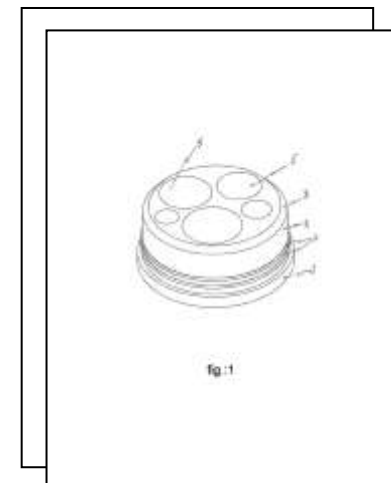
Descripción



Reivindicaciones



Resumen



Dibujos





# Descripción

Debe divulgar la invención de manera suficientemente **clara y completa** para su comprensión y para que una persona capacitada en la materia técnica pueda ejecutarla o reproducirla de la lectura de dicha descripción.

- a) **Título de la invención:** define el objeto de la invención, sin incluir términos de naturaleza no técnica;
- b) **Sector tecnológico** , define el campo técnico dónde se aplica la invención;
- c) **Estado de la técnica**, tecnología anterior conocida por el solicitante, documentos y publicaciones anteriores relativas a dicha tecnología, citando en la medida de lo posible los doc. que sirvan para reflejar dicho E.T.;
- d) **Descripción de la invención**, en términos que permitan la comprensión del **problema técnico** y de la **solución** aportada por la invención, exponiendo las diferencias y eventuales ventajas con respecto a la tecnología anterior;
- e) **Descripción de dibujos o diagramas** si fueran necesarios, que detallan brevemente el contenido de dichos dibujos o diagramas,
- f) **Descripción de cómo llevar a la práctica la invención o** para ejecutar la invención, mediante ejemplos y referencias a los dibujos o diagramas;
- g) **Indicación de la aplicación industrial:** indicar en qué tipo de industria es aplicable la invención.

# Reivindicaciones:

Son párrafos numerados que detallan ordenadamente el concepto de la invención, incorporando de manera **clara y concisa** todas las **características técnicas esenciales** de la invención.

| PARTES DE UNA REIVINDICACIÓN                                                                                                                                                                                               |                                                                                                                                                                                      |
|----------------------------------------------------------------------------------------------------------------------------------------------------------------------------------------------------------------------------|--------------------------------------------------------------------------------------------------------------------------------------------------------------------------------------|
| PREAMBULO                                                                                                                                                                                                                  | PARTE CARACTERIZANTE                                                                                                                                                                 |
| Indica la materia de la invención (aparato, proceso, composición, etc.) y seguidamente las características técnicas necesarias para definir la invención pero que combinadas <u>forman parte del estado de la técnica.</u> | Seguida del preámbulo y generalmente precedida por la frase <u>“caracterizado por”</u> , define las características técnicas a proteger que se diferencian del estado de la técnica. |



## CATEGORIAS DE REIVINDICACIONES

### REIVINDICACION DE PRODUCTO

Incluyen composiciones, máquinas, mecanismos, etc. sustancias, artículos, sistemas,

### REIVINDICACION DE PROCEDIMIENTO

Incluyen los pasos o etapas para la obtención de sustancias o composiciones.



## TIPOS DE REIVINDICACIONES

### REIVINDICACIONES INDEPENDIENTES

Define todas las características técnicas esenciales de la invención, y una misma solicitud de patente puede contener más de una reivindicación independiente en una categoría o en distintas categorías, siempre que tengan el mismo alcance de la invención.

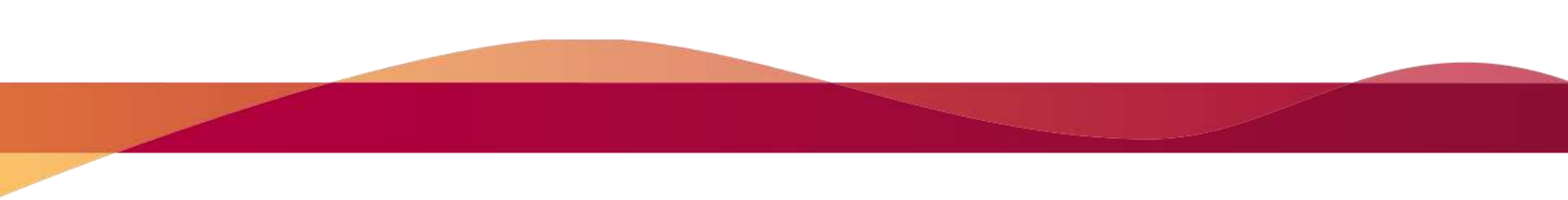
### REIVINDICACIONES DEPENDIENTES

Hace referencia a una reivindicación anterior, independiente u otra dependiente, definiendo realizaciones o características particulares de la invención.



# Algunas recomendaciones...

1. Los términos deben ser los que normalmente se les da en el área técnica de la solicitud.
2. **Evitar inconsistencias entre las reivindicaciones y la descripción**, ya sea por inconsistencia verbal, por características esenciales no descritas en las reivindicaciones o en la descripción, o por frases de carácter general que hagan imprecisa la protección.
3. No mencionar términos imprecisos tales como ***“aproximadamente”***, ***“alrededor de”***, ***“mayor”***, ***“delgado”***, ***“fuerte”***, etc.
4. **No incluir marcas registradas o nombres comerciales.**
5. **No incluir las ventajas de la invención.**

- 
6. **No hacer referencia a la descripción o a los dibujos;** solo se permite colocar en las reivindicaciones signos de referencia entre paréntesis correspondientes a los elementos que se indiquen en los dibujos.
  7. **No definir la invención por el resultado a alcanzar,** ya que significaría proteger no solo la solución propuesta por el solicitante sino todas las alternativas presentes o futuras que lleguen a ese resultado.
  8. En caso las reivindicaciones estén referidas a un **producto**, estas **no pueden estar definidas por su proceso de fabricación.**

# Resumen:

El resumen es un enunciado **breve y conciso** acerca de la invención, que permite comprender fácilmente el problema técnico planteado y la solución propuesta para el mismo, así como las aplicaciones de la invención.



**Dibujos o diagramas:** Ayudan a describir y comprender mejor la invención y tienen las siguientes características:

- Deben tener una **relación directa** con la descripción,
- La relación entre la descripción y los dibujos se debe hacer por **signos de referencia** que se encuentran en ambos elementos y guarden una correspondencia,
- Si dentro de la descripción han sido mencionadas algunas figuras, necesariamente deben estar incluirse dichas figuras,
- No deben incluirse figuras que no hayan sido descritas,
- No deben incluirse símbolos o números que no hayan sido mencionados en la descripción,
- Deben ser enumerados individual y consecutivamente.





# Ejemplo 1: Producto



**TITULO DE LA  
INVENCION**

**“Peine para el tratamiento del cabello”**

**SECTOR  
TECNOLÓGICO**

La presente invención se refiere a un peine para el tratamiento del cabello, mucho más eficaz que los medios conocidos actualmente para vigorizar y evitar la caída del cabello.



## ESTADO DE LA TÉCNICA

Se conocen diversos métodos para el tratamiento del cabello, básicamente destinados a robustecerlo y evitar su caída. Estos tratamientos consisten, en líneas generales, en la aplicación de determinados productos vitamínicos, aceites y esencias adecuados en el cabello y cuero cabelludo, acompañados de un masaje o fricción, que asegure la impregnación de las partes tratadas con el producto que se aplica. En algunos casos la aplicación del producto y la fricción correspondiente se lleva a cabo con los dedos. En otros se aconseja el uso de un cepillo o peine convencional. En cualquier caso **resulta difícil conseguir una aplicación uniforme del producto y el consiguiente tratamiento eficaz en todo el cabello.**



## DESCRIPCIÓN DE LA INVENCÓN

Con el fin de conseguir una **correcta aplicaci3n del producto destinado a tratar el cabello y mejorar la eficacia del tratamiento** realizado, se ha ideado el peine objeto de la invenci3n. Dicho peine es del tipo que comprende un asidero convencional y, por lo menos, una hilera de púas o cerdas caracterizado esencialmente por el hecho de que **consta de un cuerpo sólido formado a partir de un material de naturaleza orgánica y vigorizante**, que al pasar el peine entre los cabellos va desprendiendo las sustancias de que se compone, las cuales impregnan los cabellos y el cuero cabelludo, desgastándose paulatinamente con el uso. Más concretamente el peine está formado por **un cuerpo sólido compuesto de, por lo menos, aceites naturales, extracto de áloe vera y productos vitaminados**.



## DESCRIPCIÓN DE FIGURAS

**Figura 1:** Es una vista en perspectiva o isométrica del peine

**Figura 2:** Es una vista en sección transversal.

**Figura 3:** Es una vista en alzado por un extremo mostrando un peine parcialmente desgastado por el uso.



## Descripción de cómo llevar a la práctica la invención

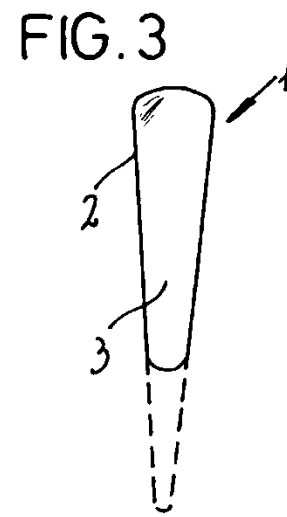
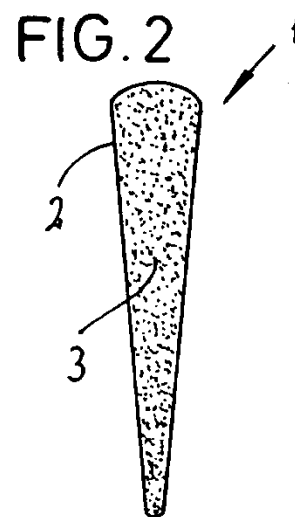
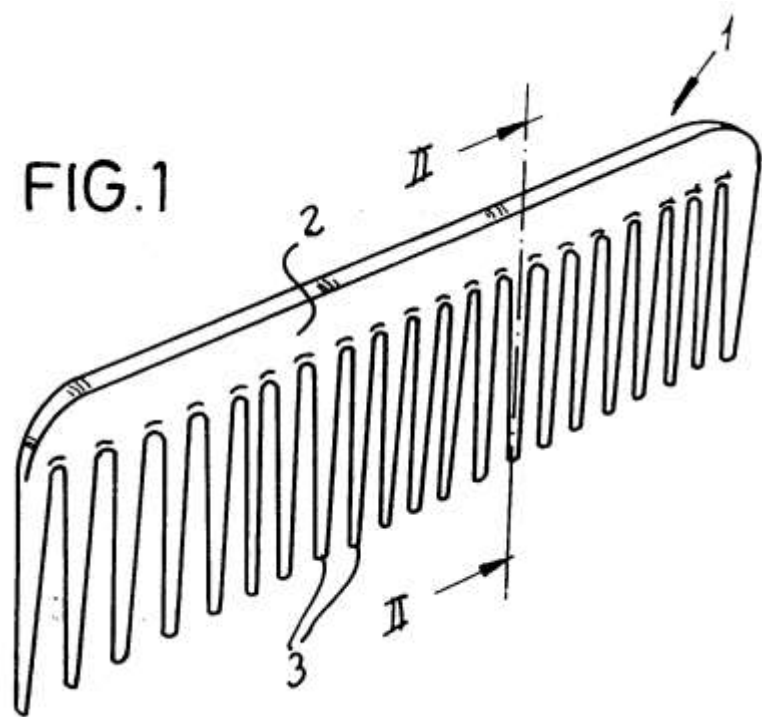
El peine para el tratamiento del cabello consta de **un cuerpo (1)**, ventajosamente dotado de **un mango o asidero (2)** y de **púas (3)**, del que, por lo menos las púas, están formadas a partir de aceites naturales, productos vitamínicos, extracto de áloe vera y, en general productos vigorizantes para el cabello, tratados para adoptar un estado sólido, pero que, al frotar las púas contra el cabello y cuero cabelludo, se van impregnando las partes frotadas, con lo cual el peine o cuerpo similar se desgasta con el uso. Mediante la utilización del peine en cuestión se consigue que los productos de que está compuesto, impregnen todo el cabello y cuero cabelludo, gracias a que las púas penetran sin dificultad entre los cabellos, desprendiendo sus componentes. De esta forma **es posible efectuar un tratamiento eficaz para vigorizar el cabello**, al mismo tiempo que el usuario se peina, haciendo **innecesaria la utilización de dispositivos complementarios para friccionar el cabello**, puesto que **la aplicación de los productos vigorizantes se lleva a cabo al mismo tiempo que se frota los cabellos con el peine aplicador.**



## Reivindicaciones

1. Peine para el tratamiento del cabello, del tipo que comprende un asidero convencional y, por lo menos, una hilera de púas o cerdas, **caracterizado por** el hecho de que consta de un cuerpo sólido formado a partir de un material de naturaleza orgánica y vigorizante, que al pasar el peine entre los cabellos va desprendiendo las sustancias de que se compone, las cuales impregnan los cabellos y el cuero cabelludo.
2. Peine para el tratamiento del cabello, según la reivindicación 1, **caracterizado por** el hecho de que, el peine está formado por un cuerpo sólido compuesto de, por lo menos, aceites naturales, extracto de áloe vera y productos vitaminados.

# Figuras





## Resumen

Peine para el tratamiento del cabello. consiste en un cuerpo sólido (1) dotado de asidero (2) y púas (3) formado por aceites naturales, productos vitaminados y aloe vera, cuyo cuerpo al pasarlo entre los cabellos va desprendiendo los productos de los que está formado, que impregnan el cabello y cuero cabelludo, de forma que se desgasta con el uso. Realiza un tratamiento del cabello para vigorizarlo y evitar su caída.

# Ejemplo 2: Composición



# Descripción de cómo llevar a la práctica la invención

## MODOS DE REALIZACIÓN DE LA INVENCION

### Modos de realización de la invención

La presente invención se ilustra adicionalmente mediante los siguientes ejemplos, los cuales no pretenden ser limitativos de su alcance.

#### Ejemplo 1

Cuando el producto está destinado para raciones de ovejas, en la fase final de gestación y lactancia, las proporciones de materias primas son las siguientes:

- 80% de elemento fibroso
- 20% de pienso compuesto

El elemento fibroso está formado por:

- 40% de paja de cebada
- 40% de alfalfa

y el pienso compuesto:

- 15% gluten
- 3% germen graso de maíz
- 2% de corrector mineral

Teniendo un tamaño de partícula de:

- 16% < 2 mm
- 68% 2 - 8 mm
- 16% 8 - 15 mm



# Reivindicaciones

1. Composición detergente en polvo para lavado de ropa del tipo de los empleados en lavanderías industriales **que consiste** en los siguientes ingredientes:
  - a) 5-10% de un tensioactivo no iónico
  - b) 2-4% de estearato de sodio
  - c) 1-2% de carboximetil celulosa
  - d) 1-2% de nitrilo acetato sódico
  - e) 0,1% de agente de blanqueo
  - f) 80 -90 % de una mezcla de sales inorgánicas seleccionadas entre carbonato, bicarbonato, perborato sódico.
2. Composición según reivindicación 1 en la que el agente de blanqueo es un hipoclorito alcalino.

## Preámbulo:

Características generales de la composición.

## Parte caracterizante:

Ingredientes de la composición. Definición tipo cerrado (únicamente contiene los ingredientes mencionados)

## Reivindicación dependiente:

Especifica ciertos elementos de la reivindicación principal.

# Ejemplo 3: Procedimiento



# Figuras

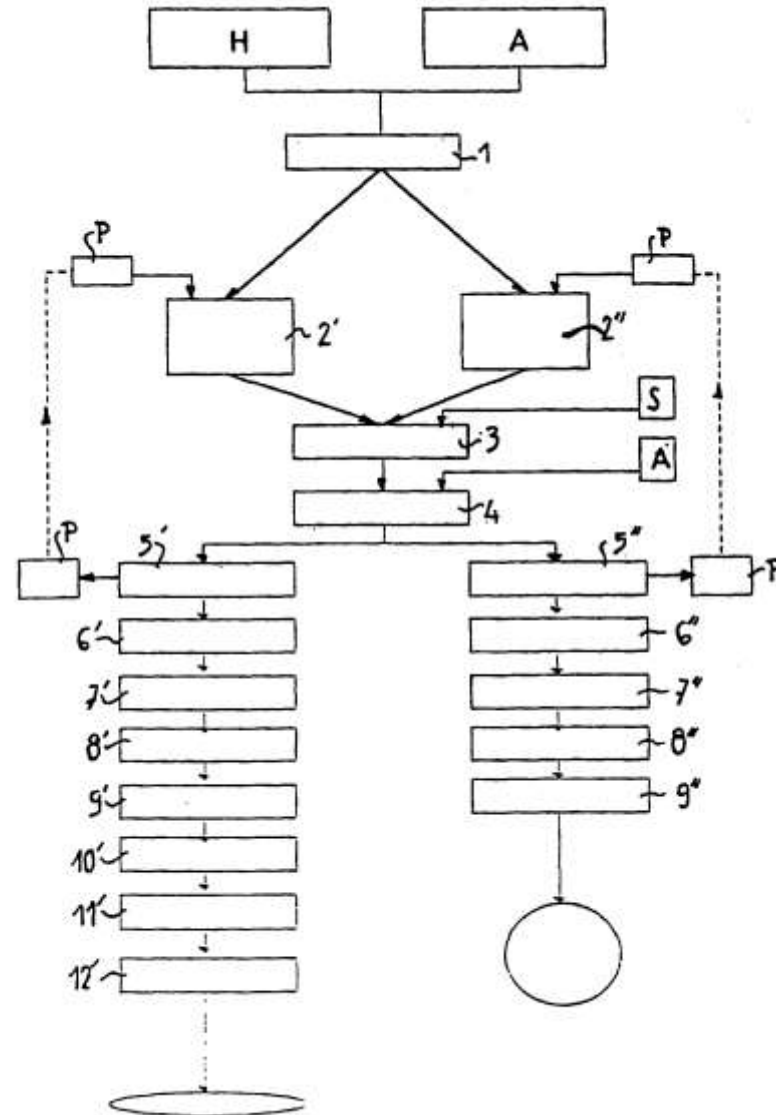


Diagrama de  
flujo



# Reivindicaciones

## REIVINDICACIONES

1. Un procedimiento para la producción continua de zinc electrolítico o compuestos de zinc de alta pureza, a partir de materias primas que contienen zinc para ser extraído mediante un tratamiento hidrometalúrgico **que comprende** las siguientes etapas:
  - Lixiviación de la materia prima en disolución acuosa ácida.
  - Neutralización de la disolución acuosa
  - Separación sólido/ líquido de la disolución rica en zinc de los sólidos
  - Extracción del zinc del líquido mediante un solvente orgánico.
  - Purificación del solvente orgánico cargado con zinc
  - Reextracción del zinc del solvente orgánico cargado mediante una disolución ácida.
  - Recuperación del zinc contenido en dicha disolución acuosa procedente de la reextracción mediante electrólisis, cristalización o precipitación.
2. Un procedimiento según reivindicación 1 caracterizado porque la materia prima de partida contiene entre un 40 y un 80% de zinc en forma de óxido y/o sales y/o metal.
3. Un procedimiento según reivindicaciones anteriores caracterizado porque la disolución acuosa ácida contiene al menos un ácido mineral seleccionado entre ácido clorhídrico, sulfúrico o nítrico.

### Preámbulo:

Características generales del procedimiento.

### Parte Caracterizante:

Etapas que definen el procedimiento.

### Reivindicaciones

Dependientes: Especifican Características Técnicas de las reivindicaciones de las que dependen.

# Reivindicaciones

2. Procedimiento para la preparación del nuevo alimento para rumiantes según reivindicación 1 caracterizado porque comprende las siguientes operaciones:
- Introducir el elemento fibroso en una picadora (1) en la cual se tritura el producto
  - Pasar el producto triturado a un molino (3), teniendo en cuenta que si dicho producto necesita ser deshidratado, se efectúa previamente un secado del mismo en la deshidratadora (6) antes de pasarlo al molino
  - Introducir en el molino, además del elemento fibroso triturado el pienso compuesto almacenado en silos (2) pasándolo previamente por la tolva de pesada (7) para controlar la cantidad aportada del mismo
  - Moler conjuntamente ambos productos en el molino (3) al cual se le pueden cambiar las cribas para controlar el tamaño de partícula del producto final.
  - Pasar el producto molido desde el molino (3) hasta la mezcladora (4) par homogeneizar perfectamente la mezcla y, seguidamente, o bien almacenar la mezcla así obtenida, o bien granularla en una granuladora (5) cuando se desee que el producto final sea un granulado, pudiéndose incorporar una cierta cantidad de grasa o sustancia aglutinante al producto molido cuando no se vaya a granular.

Reivindicación de  
Procedimiento



Muchas gracias iii

